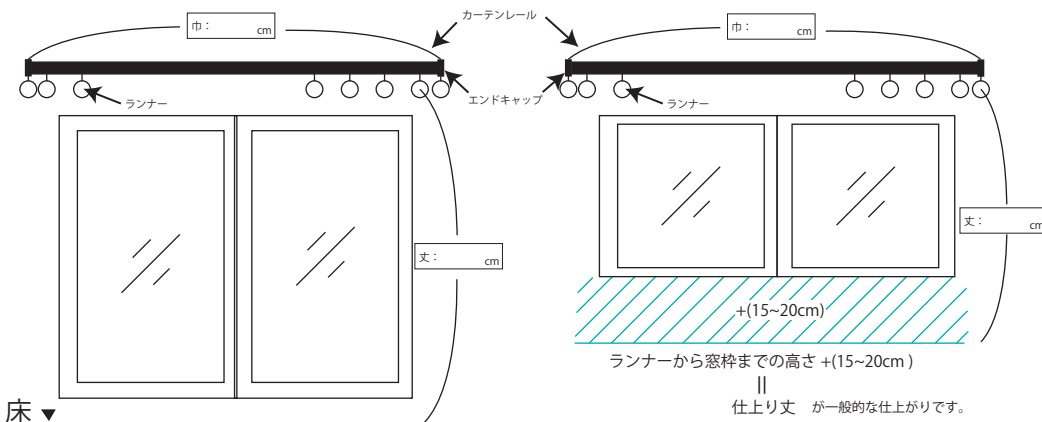


# オーダーカーテン採寸方法

## 巾&丈を測る

### はき出し窓

### 腰窓



(ゆとり分)  
**(レールの長さ) × (1.05) = 仕上り巾**  
 (例) 180cm × 1.05 = 189cm

**(床までの長さ) - (1cm) = 仕上り丈**  
 (例) 180cm - 1cm = 179cm

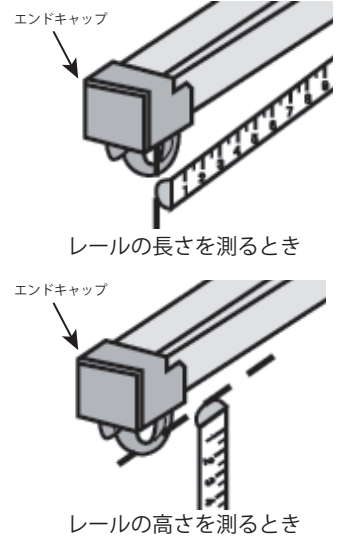
※二重吊りの場合、レースはドレープよりさらに1cm短くします。

(ゆとり分)  
**(レールの長さ) × (1.05) = 仕上り巾**  
 (例) 180cm × 1.05 = 189cm

**(窓枠までの高さ) + (15 ~ 20cm) = 仕上り丈**  
 (例) 100cm + 15cm = 115cm

※二重吊りの場合、レースはドレープよりさらに1cm短くします。

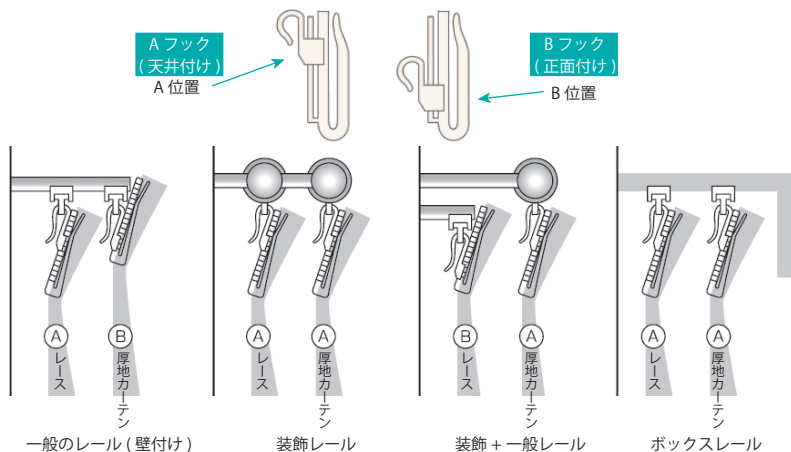
## サイズの測り方



カーテンレールの採寸は、市販の金属メジャーを用い、両端のエンドキャップの穴を基準に測ってください

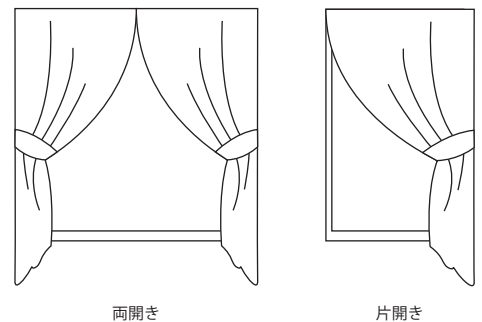
## フックの種類を決める (Aフック or Bフック)

フックの種類は2種類 (Aフック・Bフック) ございます。吊り元のレールに合わせてお選び下さい。



## カーテンの開き方を決める

タテ型の窓には片開きのカーテンをおすすめいたします。



## カーテンご注文メモ (この表にご記入の上、担当者までお渡し下さい。)

部屋名	カーテン種類	品番(色)	巾	丈	フックの種類	開き方	窓数
	厚地カーテン・レース		cm	cm	A・B	両・片	
	厚地カーテン・レース		cm	cm	A・B	両・片	
	厚地カーテン・レース		cm	cm	A・B	両・片	
	厚地カーテン・レース		cm	cm	A・B	両・片	
	厚地カーテン・レース		cm	cm	A・B	両・片	
	厚地カーテン・レース		cm	cm	A・B	両・片	

※カーテンを束ねるタッセルはカーテンと同じ生地になります。

※仕上りの寸法は、±1cm程度の誤差はご了承下さい。